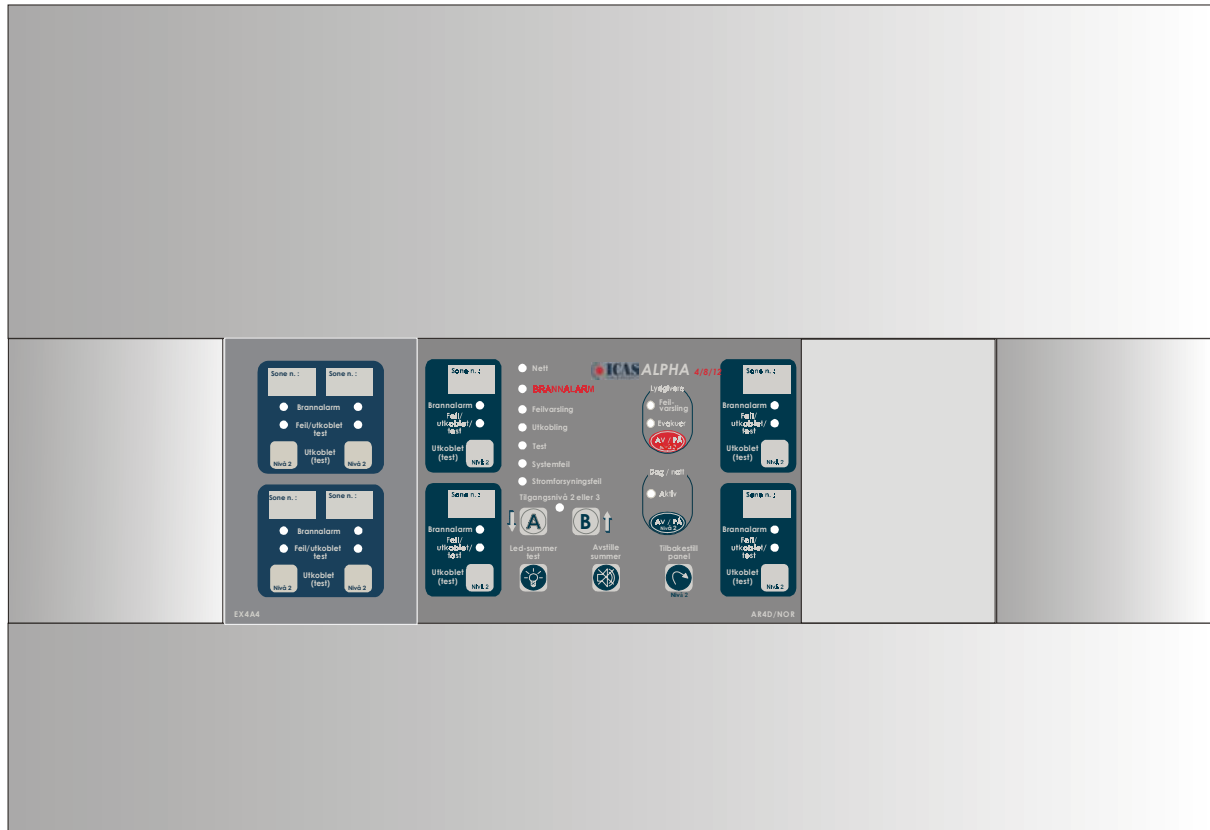


Manual Alpha 4/8/12



INNHALDSFORTEGNELSE

Installasjon	4
Montering	4
Kopling	4
Strømforsyning	4
Oppstart	5
Programmering (må gjøres i Tilgangsnivå 2)	6
Forklaring til programmeringsfunksjoner	7
Aktivere / utkople branndetektor-sløyfer	7
Test modus AV / PÅ	7
Alarm på en eller to detektorer før alarm går på brannsentralen	7
Sett ”Sounder” utgangen av eller på	7
Velg hvilke sløyfer som skal gi signal på ”Sounder” utgangen	7
Lydgiverforsinkelse	7
Kople hendelser til ”REP/AL” utgangene	7
Visning og lyd på panelet	8
Sperring av Tilgangsnivå 2	8
Fabrikkopsatt programmering	8
Kontroll og testing	10
Før tilkobling av strøm må følgende sjekkes på sløyfesiden:	10
Følgende skal testes for strømforsyningen:	10
Testing av sløyfer:	10
Til slutt:	10
Koplingstegninger	11
Mekanisk tegning	11
Nett-tilkobling	11
Koplinger på alarmpanelet	12
Kopling av detektorer	13
Kopling av sirener, klokker og oppringer	14
Detektor sløyfer	15
Utganger	15
Innganger	15
Lydgiverutgang	15
Strømforsyning	15
Mekanisk spesifikasjon	15
Godkjenninger	15

Introduksjon

Denne manualen gir informasjon om Alpha 4/8/12 brannalarmsentralen.

Dokumentasjonen inneholder:

- Installasjon
- Programmering
- Feilsøking
- Teknisk spesifikasjon

Brukerveiledning finnes som eget skriv.

Den følgende informasjonen er gitt for å trygge personer, rettlede til en riktig installasjon og til å sikre riktig bruk av utstyret.

Dokumentasjonen skal oppbevares på et tilgjengelig og egnet sted.

Alle deler tilfredstiller EN 52-2 og EN-54-4.

For installasjon må man dessuten ha:

- Skrutrekker TORX T10, multimeter, testgass
- Installasjonstegninger/prosjekttegninger for anlegget
- Kablingstegninger for alle produkter i anlegget

Programmeringen av alarmpanelet er delt inn i 3 nivåer:

Nivå 1 tilgang for alt personell (ingen kode)

Kun stopp av lyd giver.

Nivå 2 beskyttet tilgang for operatør/sikkerhetsansvarlig

Tilbakekopling av panelet etter en alarm.

Nivå 3 beskyttet tilgang for installatør/servicepersonell

Programmering av funksjoner for panelet

For din egen sikkerhet:

Kople alltid ut sikringskursen for alarmpanelet før du gjør noen elektriske inngrep på panelet.

Installasjon

Montering

Skru panelet på veggen ved å bruke de tre hullene i bakdekselet. (se tegning vedlegg 1)
Tilkopling av batteriene og eventuelle utvidelseskort gjøres senere.
Monter annet utstyr som hører med i anlegget.

Kopling

For å bevare tetthet IP 31 skal kablene føres inn i utsporingene bak eller i underkant av panelet.
Kablene koples til senere.

Ikke kople på sløyfene etc. ennå. Sett endemotstand på 3,9k ohm på koplingsplintene på sentralenheten på alle sløyfer inkludert INPUT og SOUNDER. (Totalt 10 stk på en 8 sløyfers sentral).

Se vedlagte koplingsskjemaer.

Strømforsyning

Panelet skal koples til 230 V AC. Tilkoplingsklemmer nede på høyre side i boksen.

Det bør brukes egen sikringskurs for panelet som har overspenningsbeskyttelse og høyfrekvent filter. For sentraler til landbruket er overspenningsvern innebygd.

Panelet skal jordes til en god jording i bygningen.

Kabeltyper

Alarmpanelet	230V AC	3x1,5mm ² (2P+E)
Hovedkortet	Brannsløyfer	Opp til 500 m: 2x 0,5mm ²
		Opp til 1000m: 2x 1,0mm ²
		Opp til 1500m: 2x 1,5mm ²
		Opp til 2000m: 2x 2,0mm ²
		Opp til 2500m: 2x 2,5mm ²
		Bruk tvunnet parkabel med jord.
	24 V dc utgang	2x 1,5mm ² eller 2x 2,5mm ²
	Lydgiver	2x 1,5mm ² eller 2x 2,5mm ²
	Kodetastatur	1mm ² (maks lengde =1000m)
Utvidelseskort	Brannsløyfer	Samme som over.
Relekort	Informasjonstablå	2x 0,5mm ²

Oppstart

Før tilkopling av nettet: Sjekk at jumper ST1 på venstre ekspansjonskort er koplet inn og at jumper ST1 på høyre ekspansjonskort er koplet fra. (Bare ved bruk av ekspansjonskort.)

Sjekk at nettspenningen er mellom 195 og 253 V AC.

Kople til nettet på koplingsklemmene nede i høyre hjørne av boksen og sett i sikringen.

Observer oppstartsekvensen:

1. "Nett" lyser grønt.
2. "Systemfeil" Lyser i ca. 10 sekunder.
3. Sone utkopling lyser på alle soner
4. "Feilvarsling" lyser og summeren lyder.
5. Stopp summeren med "Avstille summer".
6. "Strømforsyningsfeil" blunker.

Kople til batteriet og "Strømforsyningsfeil" slukker.

Gå inn i "Tilgangsnivå 2"

- Hold "A" og "B" inne samtidig. "Tilgangsnivå 2 eller 3" lyser. Du er nå i tilgangsnivå 2.
- Trykk på alle sonene slik at de slukker og er innkoplet.
- Hold "A" og "B" inne samtidig. "Tilgangsnivå 2 eller 3" slukker. Eller vent 2 min. Du er nå i Normalnivå.

Fra nå av er alarmpanelet i drift. Hvis du ønsker å programmere bestemte funksjoner, gå inn i "Tilgangsnivå 2" og utfør programmeringen i neste kapittel.

Programmering (må gjøres i Tilgangsnivå 2)

Alle programsettinger må avsluttes med ”Tilbakestill panel” for å aktivere det nye oppsettet og ”Avstille summer”. Systemet blir da resatt.

<AB> betyr at tast A og tast B skal trykkes inn samtidig.

Beskrivelse	Kode	Status	Setting	Hendelse
Aktivere / utkople branddetektor-sløyfer			Trykk på ”Nivå 2” tasten for den sløyfen du vil kople inn.	”Utkoplet” lyser = Utkoplet ”Utkoplet” mørk = Innkoplet
Test modus AV / PÅ			Trykk på ”Ledsummer test” Trykk på ”Nivå 2” på den sløyfen du vil teste.	”Test” lyser ”Utkoplet (test)” vil blinke sakte
Alarm på en eller to detektorer før alarm går på brannsentralen	BABA, <AB>	”Systemfeil” blunker ”Feilvarsling” lyser	Trykk ”Nivå 2” for den sløyfen du ønsker. Funksjonen trer i kraft når ”Dag/natt” er aktivert.	”Feil/utkoplet/test” lyser = 2 detektorer må være aktivert før alarmen går. ”Feil/utkoplet/test” mørk = 1 detektor må være aktivert før alarmen går.
Sett ”Sounder” utgangen av eller på	BABA <AB>	”Systemfeil” blunker ”Feilvarsling” lyser	Trykk på ”AV/PÅ” tasten for Lydgivere.	”Feilvarsling” lyser = ”Sounder” er av ”Feilvarsling” mørk = ”Sounder er på
Velg hvilke sløyfer som skal gi signal på ”Sounder” utgangen	ABBB <AB>	”Systemfeil” blunker ”Test” lyser	Trykk ”AV/PÅ” tasten for Lydgivere. Trykk ”Nivå 2” for den sløyfen du ønsker. Trykk ”Tilbakestill panel” for å bekrefte.	”Feil/utkoplet/test” lyser = Sonen er koplet mot ”sounder” ”Feil/utkoplet/test” mørk = Sonen er ikke koplet mot ”sounder”.
Lydgiverforsinkelse	BAAA <AB>	”Systemfeil” blunker ”Utkopling” lyser	Trykk på ”AV/PÅ” tasten for Lydgivere. Trykk A eller B for å øke eller minke tiden . Trykk ”Tilbakestill panel” for å bekrefte.	”Feilvarsling” = 1 min. ”Evakuer” = 2 min. ”Aktiv” = 3 min
Fast eller pulserende lyd	BAAA <AB>	”Systemfeil” blunker ”Utkopling” lyser	Trykk på ”Nivå 2” tasten for sone 1 (øverst til venstre på hovedkortet)	”Feil/utkoplet/test” for sone 1: LED på = pulserende lyd (0,25Hz – 50%) LED av = fast lyd
Kople hendelser til ”REP/AL” utgangene	BBBB <AB>	Sakte blinking på ”Tilgangsnivå 2 eller 3”	Trykk på ”Nivå 2” på sone 1, 2, 3 eller 4 for å velge utgang 1, 2, 3 eller 4. Trykk på A eller B tasten for å velge hendelse.	Det lyser på den hendelsen du velger. (se forklaring)
Visning og lyd på panelet	AABB <AB>	”Systemfeil” lyser	Trykk på A for å sette visning av Lydgiver, Stømforsyningsfeil eller lyd for ekstern resett av panelet.	”Stømforsyningsfeil” = feil på ekstern strømforsyning. ”Evakuer” = Alarm på lydgiver Piping = ekstern resett av panelet.
Sperring av Tilgangsnivå 2	AAAA <AB><AB>	”Systemfeil” lyser ”Feilvarsling” lyser	Trykk A for enkel tilgang (dvs. trykk <AB> for Tilgangsnivå 2.) Trykk B for låst tilgang (dvs. trykk <AB>A,B,A,B<AB> for Tilgangsnivå 2.)	”Feil/utkoplet/test” for sone 1 = enkel tilgang ”Feil/utkoplet/test” for sone 2 = låst tilgang

Forklaring til programmeringsfunksjoner

Aktivere / utkople brann-detektor-sløyfer

Med denne funksjonen kan du kople ut en eller flere sløyfer på sentralenheten. For eksempel hvis det er feil på en sløyfe, kan denne koples ut midlertidig til utbedring kan foretas.

Merk at alle sløyfer er utkoplet ved oppstart av sentralenheten.

Test modus AV / PÅ

Sett sentralenheten i testmodus hvis du vil teste eller kople ut en detektor uten å utløse lyd-giverne. Du kople ut en og en sløyfe ved å trykke på "Utkopling (test)" på den sløyfen du vil kople ut.

Husk å kople sløyfen inn igjen etter test.

Alarm på en eller to detektorer før alarm går på brannsentralen

For å sikre mot falske alarmer kan man velge den funksjonen. To detektorer på samme sløyfe må gå i alarm før alarmpanelet varsler på lyd-giverne. Denne funksjonen fungerer bare når "Dag/natt" er aktiv. "Dag/natt" settes i nivå 2.

Vær nøye med plasseringen av detektorene hvis denne funksjonen velges.

Sett "Sounder" utgangen av eller på

Med denne funksjonen kan du kople ut lyd-giverutgangen (Sounder). Den brukes hvis du vil kople ut lyden ved testing eller service.

Velg hvilke sløyfer som skal gi signal på "Sounder" utgangen

Det er mulig å velge hvilke sløyfer som skal gi alarm på lyd-giverutgangen. Fra fabrikk er alle sløyfene valgt.

Lyd-giverforsinkelse

Det er mulig å forsinke lyd-giverutgangen (Sounder) opp til 7 min med 1 min. trinn. Summer hexkodene angitt med LED'ene.

"Feilvarsling" = 1 min.

"Evakuer" = 2 min.

"Aktiv" = 4 min.

Eks.: Hvis "Feilvarsling" og "Aktiv" lyser er forsinkelsen $1 + 4 \text{ min} = 5 \text{ min}$.

Man bør unngå forsinkelse på brannalarm. Hvis du må forsinke alarmen bør den være så kort som mulig.

Kople hendelser til "REP/AL" utgangene

Sentralenheten har 4 transistorstyrte utganger (åpen kollektor). Dvs. at utgangene går negativt når de trigges, og må derfor ha referanse mot +24V. Disse kan styres av hendelser. Ved hjelp av LED'ene kan du velge hvilke hendelser som skal styre hvilken utgang.

I programmeringsnivå trykke på sone 1, 2, 3 eller 4 for å velge respektive utganger, REP/AL utgang nr.1, 2, 3 eller 4. En kan således varsle 4 forskjellige hendelser. En på hver utgang.

Følgende LED indikerer:

”BRANNALARM” for detektorsonen lyser fast = Valgt REP/AL utgang trigger ved brannalarm på denne sonen.

”BRANNALARM” for detektorsonen blunker = Valgt REP/AL utgang trigger når brannalarmen går på første detektor på denne sonen ved valg av to detektorer. (Husk at Dag/natt må aktiveres for at to detektor funksjonen skal virke).

”BRANNALARM” på hovedpanelet = Valgt REP/AL utgang trigger når brannalarmen går ved valg av to detektorer. (”Alarm på to detektorer” må programmeres for at denne skal være gyldig)

”Utkopling” = Valgt REP/AL utgang trigger når en sone er utkoplet

”Test” = Valgt REP/AL utgang trigger når en sone er i testfunksjon

”Systemfeil” = Valgt REP/AL utgang trigger ved feil på alarmpanelet.

”Strømforsyningsfeil” = Valgt REP/AL utgang trigger hvis det er svakt batteri eller feil på strømforsyning.

”Feilvarsling” for lydgivere = Valgt REP/AL utgang trigger ved feil på lyd giver.

”Evakuer” for lydgivere = Valgt REP/AL utgang trigger når alarmpanelet varsler om evakuering.

Korte pip i panelet = Valgt REP/AL utgang følger summeren i Panelet

Lange pip i panelet = Valgt REP/AL utgang trigger ved resett av Panelet.

Visning og lyd på panelet

Her kan du velge om du ikke vil ha visning for enkelte hendelser på alarmpanelet samt lyd ved resett.

Du kan kople ut ”Strømforsyningsfeil”, ”Evakuering” ved brann eller lyd på panelet ved resett.

Sperring av Tilgangsnivå 2

På enkelte installasjoner kan det være nødvendig å ha en vanskeligere tilgang til å resette og programmere sentralenheten. F.eks. på skoler der panelet står fremme slik at enhver kan trykke på det.

Ved å velge låst tilgang må du taste <AB>, A, B, A, B, <AB> for å komme inn i Tilgangsnivå 2. Derved er det vanskeligere å resette sentralen, og å programmere den.

Fabrikkopsatt programmering

Aktivere / utkople branndetektor-sløyfer	Alle sløyfer er utkoplet
Test modus AV / PÅ	AV
Alarm på en eller to detektorer før alarm går på brannsentralen	En detektor modus
Sett ”Sounder” utgangen av eller på	PÅ
Velg hvilke sløyfer som skal gi signal på ”Sounder” utgangen	Alle sløyfer
Lyd giverforsinkelse	5 sek.
Lydtype	Fast lyd
Kople hendelser til ”REP/AL” utgangene	REP/AL 1 koplet mot sone 1 REP/AL 2 koplet mot sone 2 REP/AL 3 koplet mot sone 3 REP/AL 4 koplet mot sone 4
Visning og lyd på panelet	Stømforsyningsfeil
Sperring av Tilgangsnivå 2	Enkel tilgang

Kontroll og testing

Etter at du har programmert sentralen kan du kople på alle sløyfer, lyd giver og evt. annet utstyr. (Se kopleingsskjemaer.)

Før tilkopling av strøm må følgende sjekkes på sløyfesiden:

Sjekk koplingen av sløyfene til

- Detektorer
- Sirener, klokker, lamper, etc.
- Kopling av styringspanel og utvidelseskort.

Kabelmotstand LR	Kortslutt enden av sløyfen. Mål motstanden i begynnelsen av sløyfen mellom + og –	LR skal være <36 ohm
Sløyfemotstand RR	Ta bort kortslutningen og sett på endemotstanden i enden av sløyfen (EOL=3,9k ohm). Mål motstanden i begynnelsen av sløyfen mellom + og –	RR skal være mellom 3750 ohm og 4200 ohm.
Isolasjonsmotstand IR	Mål motstanden mellom linje + og GND, linje – og GND og skjermen og GND.	IR skal være > 1M ohm

Følgende skal testes for strømforsyningen:

Kontroll	Utfør	Respons
Batterier	Kople ifra nettet (Ta ut sikringen)	Fast lys på ”Strømforsyningsfeil” Fast lys på ”Systemfeil” Summer lyder.
Nett	Kople til nettet (Sett i sikringen) Kople fra en ledning på batteriene	Blunkende lys på ”Strømforsyningsfeil” Fast lys på ”Systemfeil” Summer lyder.

Kople til batteriene igjen.

Testing av sløyfer:

Kople inn alle sløyfer på panelet.

For hver sløyfe skal følgende testes:

- Kople fra hver sløyfe og se at ”Feil/utkøplet/test” lyser. Kople inn sløyfen igjen.
- Sett sløyfene i ”Test” og sjekk at alle detektorene virker. Sett sløyfene i normal drift igjen.
- Utløs en alarm på en detektor og sjekk forsinkelse og lyd giver.
- La lyd givertiden gå ut og resett panelet igjen.
- Kople fra batteriet og utløs en alarm på en detektor igjen. Sjekk at du har samme reaksjon.
- La lyd givertiden gå ut og resett panelet igjen.

Til slutt:

Etter at alt er testet og i orden:

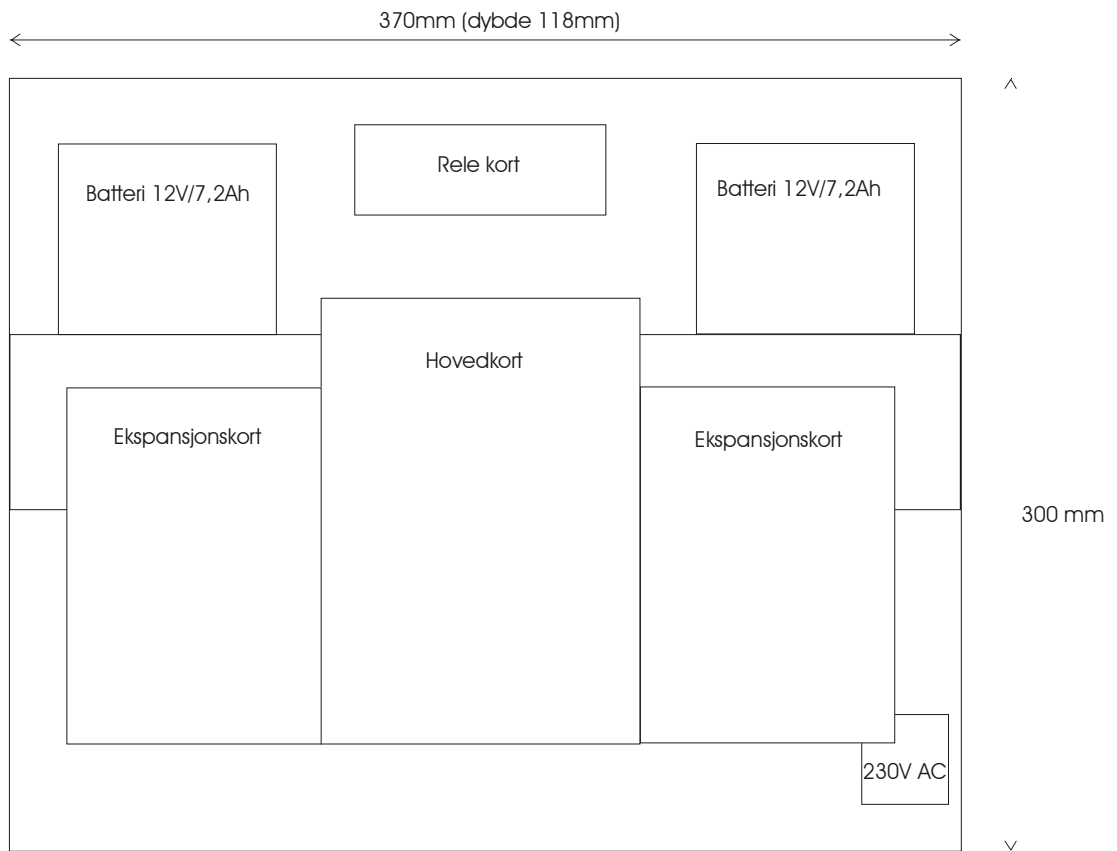
- Noter ned programmeringen
- Skriv navn på sonene på panelet.

Overlever anlegget med følgende dokumentasjon:

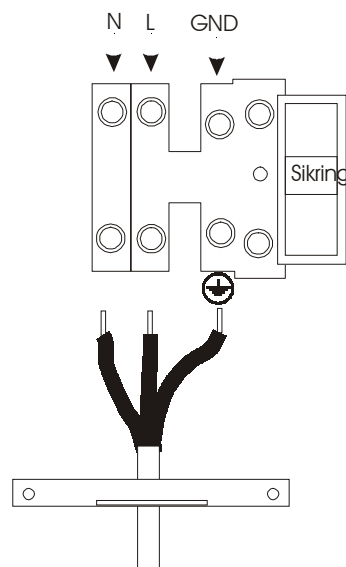
- Brukerveiledning
- Programmeringsoversikt
- Installasjonstegninger
- Navn på serviceansvarlig

Koplingstegninger

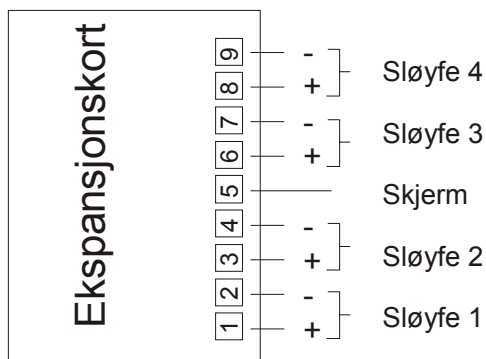
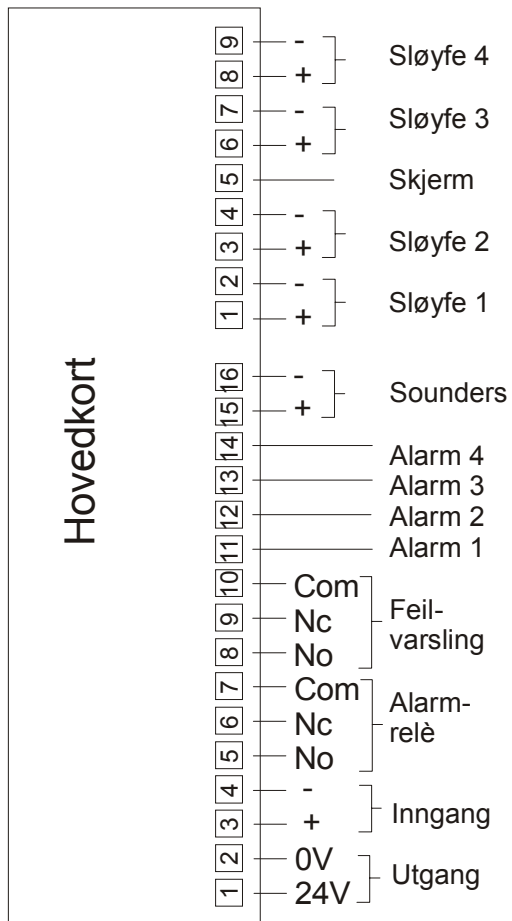
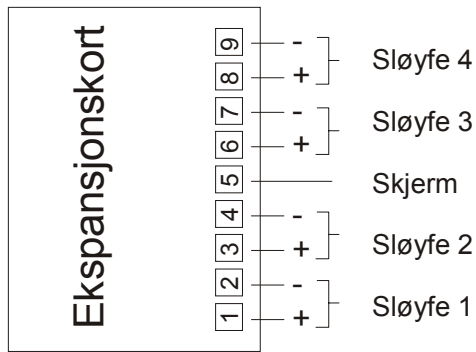
Mekanisk tegning



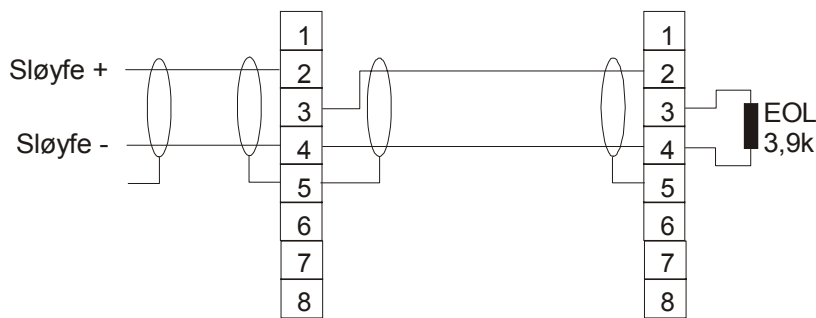
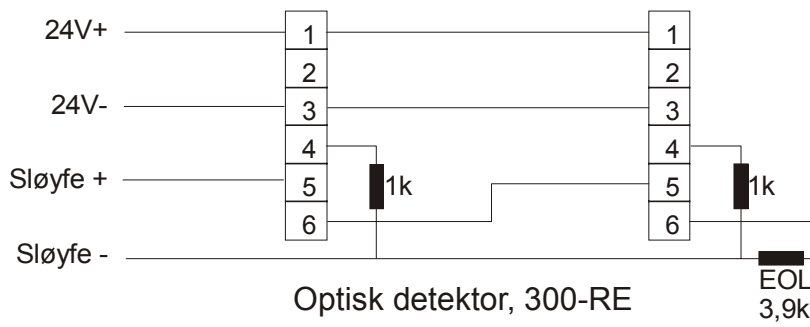
Nett-tilkopling



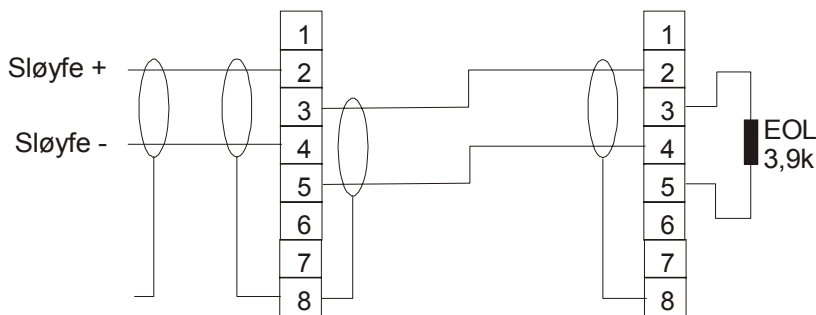
Koplinger på alarmpanelet



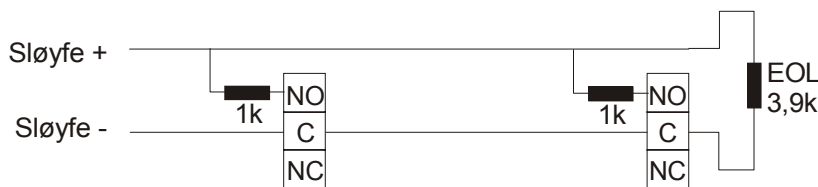
Kopling av detektorer



Sokkel S95 for varmedetektor, TVY2

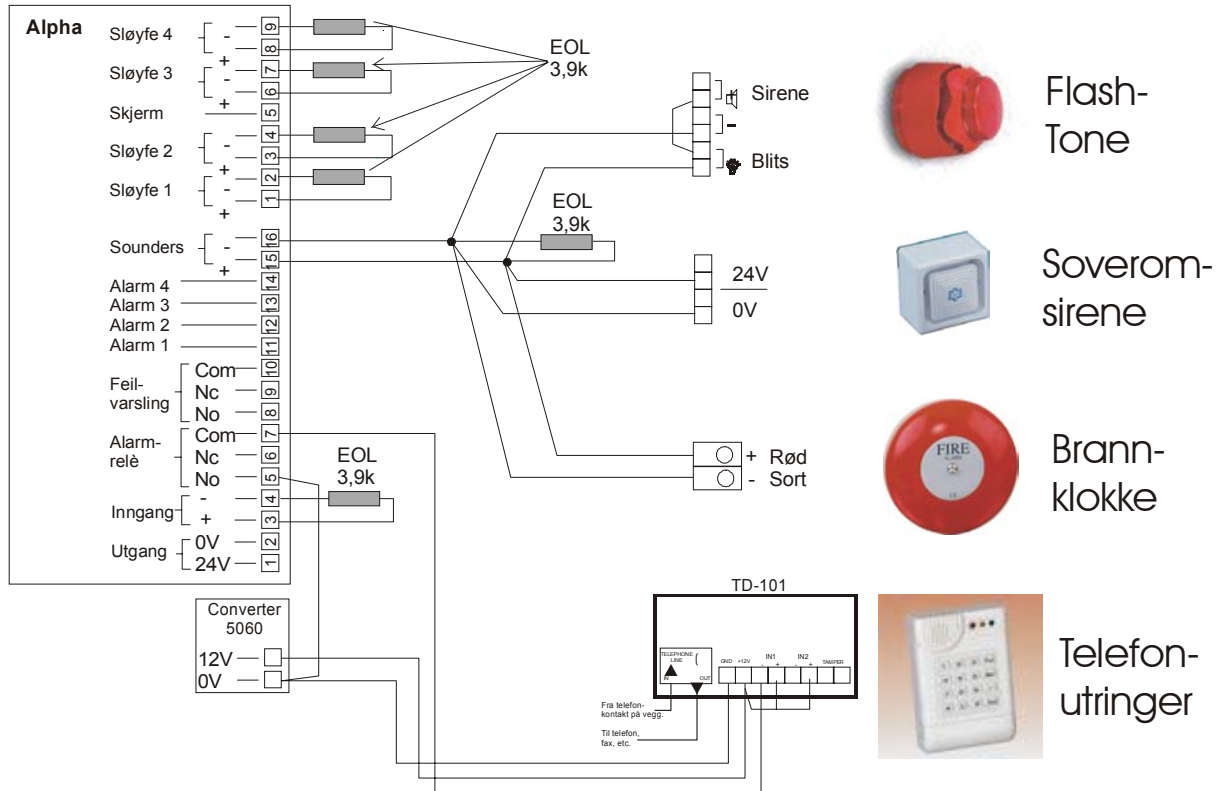


Sokkel S05 for optisk detektor Oc05 og varmedetektorer TRC05 og TSC05



Manuell melder

Kopling av sirener, klokker og oppringer



Teknisk spesifikasjon

Detektor sløyfer	
Antall sløyfer	4, 8 eller 12 (Landbruksentralen levers med 8 sløyfer)
Endemotstand EOL	3,9k ohm, ¼ W, +- 5%
Seriemotstand (ved bruk av NO/NC kontakt)	900 ohm
Sløyfespennning	20V DC (mellom 18,5V @ 100mA og 21V @ 0mA)
Antall detektorer per sløyfe	Normalt 8, maks. 32
Antall manuelle melder per sløyfe	Maks. 32
Utganger	
Feil-rele	Potensialfri "switch over" kontakt, NO/C/NC, 1A/30V
Alarm-rele	Potensialfri "switch over" kontakt, NO/C/NC, 1A/30V
Transistor-utganger	4 stk. "Open collector", 100mA/50V, ikke beskyttet
Spenningsutgang	24V/400mA, beskyttet mot feilpolarisering
Innganger	
Programmerbare innganger	"Input". EOL= 3,9k ohm. Aktiveres med 560ohm i parallell.
Lydgiverutgang	
Klokke / sireneutgang	"Sounder". EOL=3,9k ohm. 24V DC / 450mA maks.
Strømforsyning	
Spenningsstilførsel	230V AC (+/-10%), 50 – 60Hz
Effektforbruk	<75W
Maksimum strømtrekk fra sentralen	< 950mA (elektronisk sikret)
Backup-batterier	2 stk. blyakkumulator, 12V/7Ah koples i serie
Backuptid	>24 timer drift + 5 min i alarm
Ladestrøm	< 950mA
Strømforbruk hovedkort	51mA @ EOL=3,9k ohm
Strømforbruk ekspansjonskort	35mA @ EOL=3,9k ohm
Spenningsstilførsel hovedkort	Nominell 30V AC (26V AC – 33V AC)
Mekanisk spesifikasjon	
Boks	ABS 5V
Farge	Sort RAL 7035
Størrelse (HxBxD)	300x370x118 mm
Vekt	Ca. 2 kg
IP klasse	IP 31
Temperaturområde	-10 til +50°C
Kabelterminering	2,5 mm ²
Godkjenninger	
Komponenter	Kategori 3K5 av CEI 721-3-3
Strømforsyning og batterilader	EN 60950
Testet etter standarder	EN 54-2 og EN 54-4